

# BUDA::lab

Stan Dewaele , projectmanager Designregio Kortrijk



# **INFOSESSIE ERFGOEDDAG 2019**

**:: DESIGNREGIO KORTRIJK**

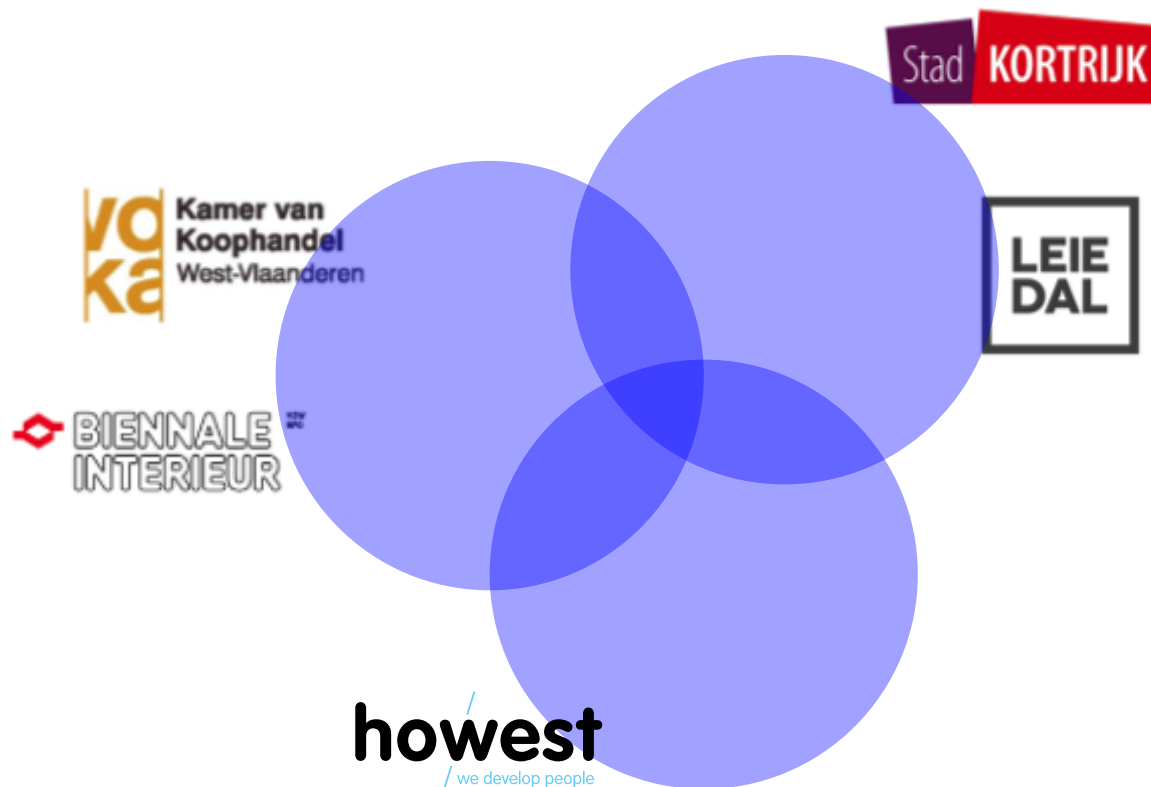
**:: BUDA::lab**

**:: INLEIDING LASERCUTTER**

**BUDA::lab**

Designregio Kortrijk is het platform voor creativiteit, innovatie en ondernemerschap van de regio Kortrijk.

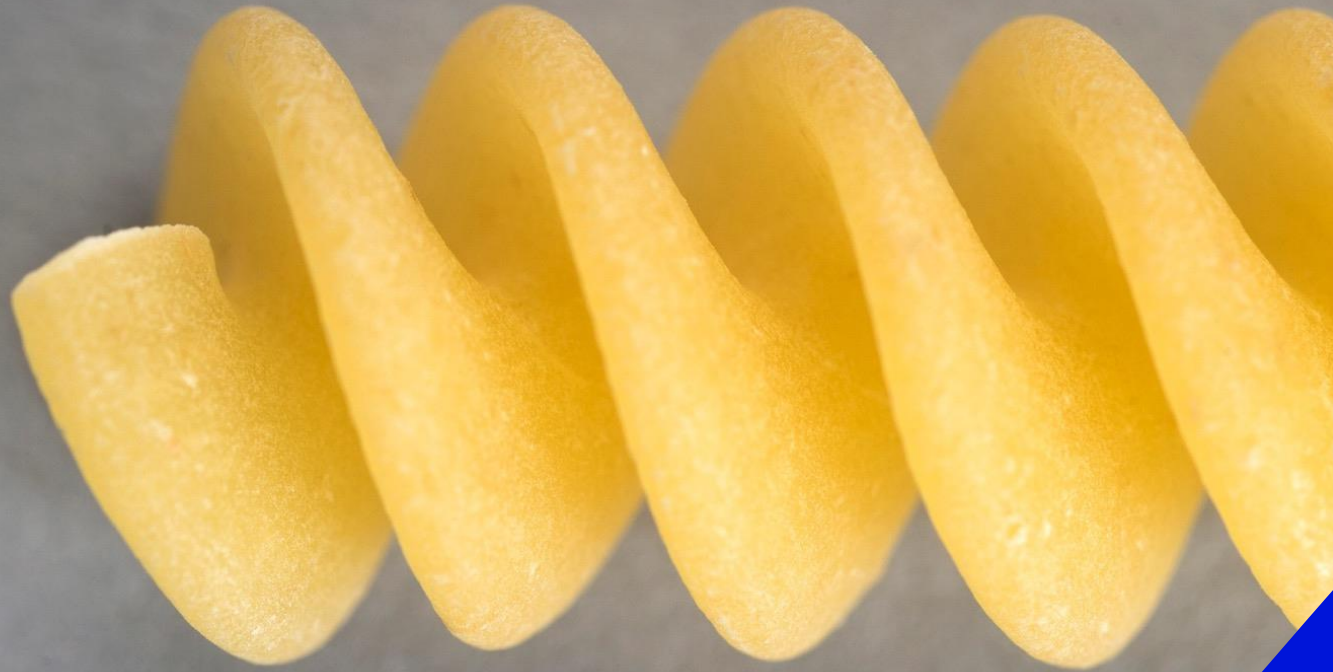
We organiseren projecten die creativiteit, innovatie en ondernemerschap stimuleren, inspireren met goede praktijken en connecteren een netwerk van bedrijven, ontwerpers, onderwijs en publieke ruimte.





omness / Oscar Lhermitte

design  
regio  
kortrijk





**EVERYTHING  
THAT IS  
MANUFACTURED  
HAS BEEN  
DESIGNED  
BY SOMEBODY**

**JAMES IRVINE**  
GUEST OF HONOUR  
INTERIEUR '04

design  
regio  
kortrijk









# 5x5

5 COMPANIES  
5 DESIGNER DUOS  
5 NEW PRODUCTS

4

WICKED  
AARON BENTON  
VINCENT DREYER  
BRUCE MCKENNA  
JACK THORNTON  
AND STEPHEN



1

HYDE

201

5X5® @ BIENNALE INTERIEUR -- STAND 613

18 – 22 oktober









V 150  
H 250  
V 250







Designregio  
Kortrijk  
Award

# Design X50

Innovatieve  
producten  
uit de regio  
Kortrijk.

Dank je nodige  
innovaties  
die de regio  
de Coertra.

Innovative  
products  
from Kortrijk  
Region.



VAN NELLE







exhibition of  
young promising  
designers

U

we are  
the next  
generati-  
on

n



[weekvanhetontwerpen.be](http://weekvanhetontwerpen.be)





**BUDA::lab**

# OPEN MAKERSPACE

BUDA::lab is een **openbare werkplaats** waar **creatievelingen, ontwerpers, makers, kinderen, studenten en scholen** creatief aan de slag kunnen.

Kom er je ideeën omzetten in projecten, volg workshops om nieuwe skills aan te leren en ontmoet de community van makers!

**BUDA::lab**



Community van makers

**BUDA::lab**



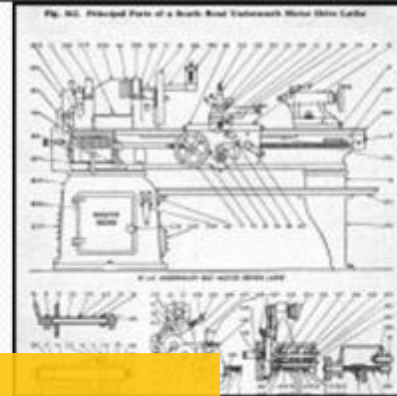
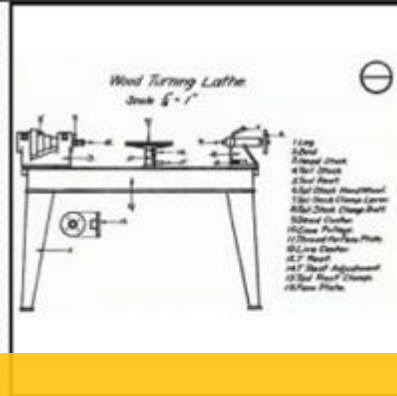
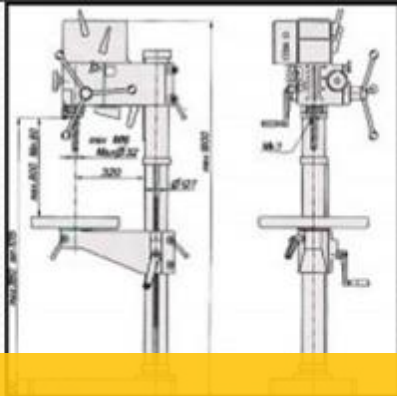
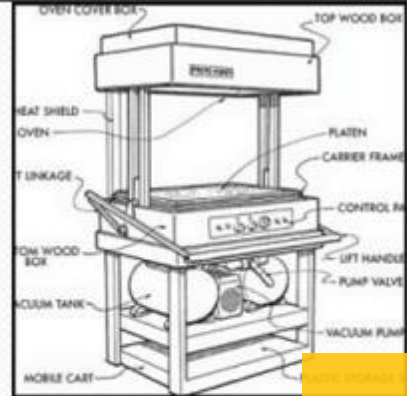
Lidmaatschap = 12 euro per jaar

**BUDA::lab**



Online lidmaatschap- en reservatiesysteem

**BUDA::lab**

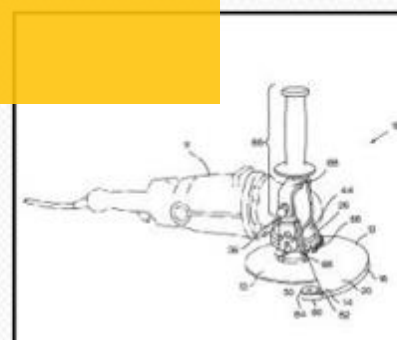
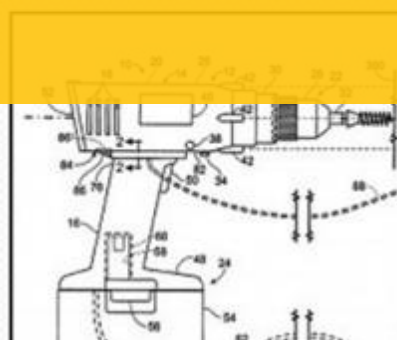
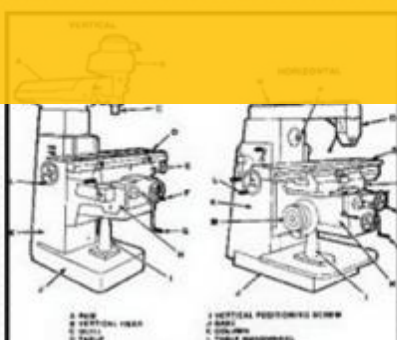
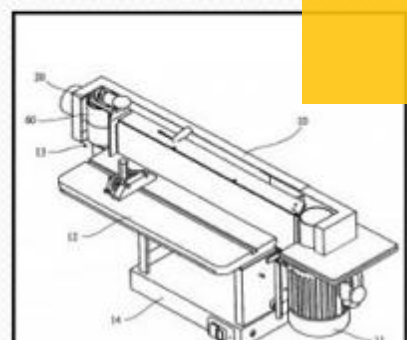


**Lasercutter, vinylcutter en snijplotter**

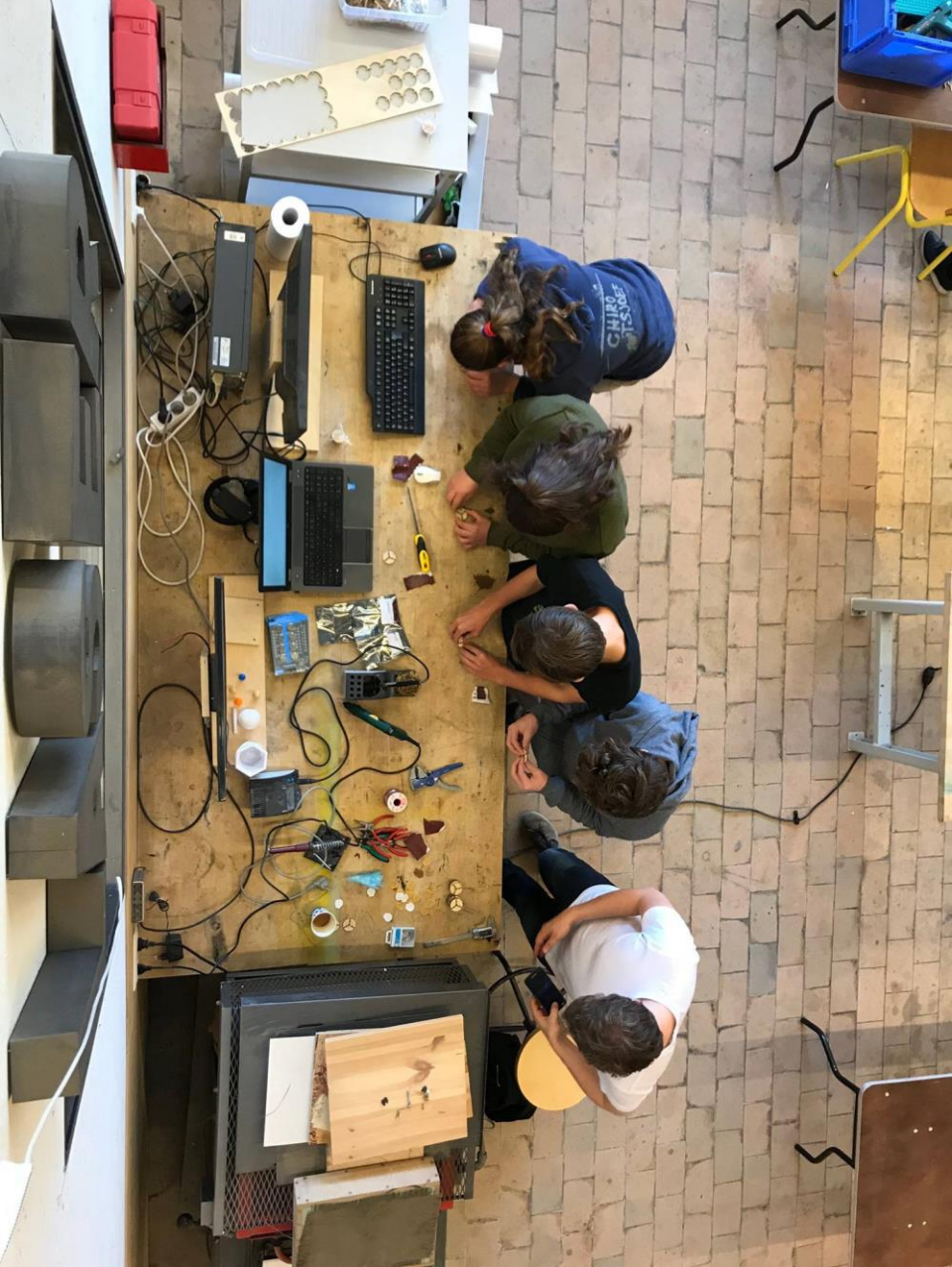
**Dremel 3D printer, formlabs printer**

**3-assige frees**

**Houtatelier, metaalatelier**

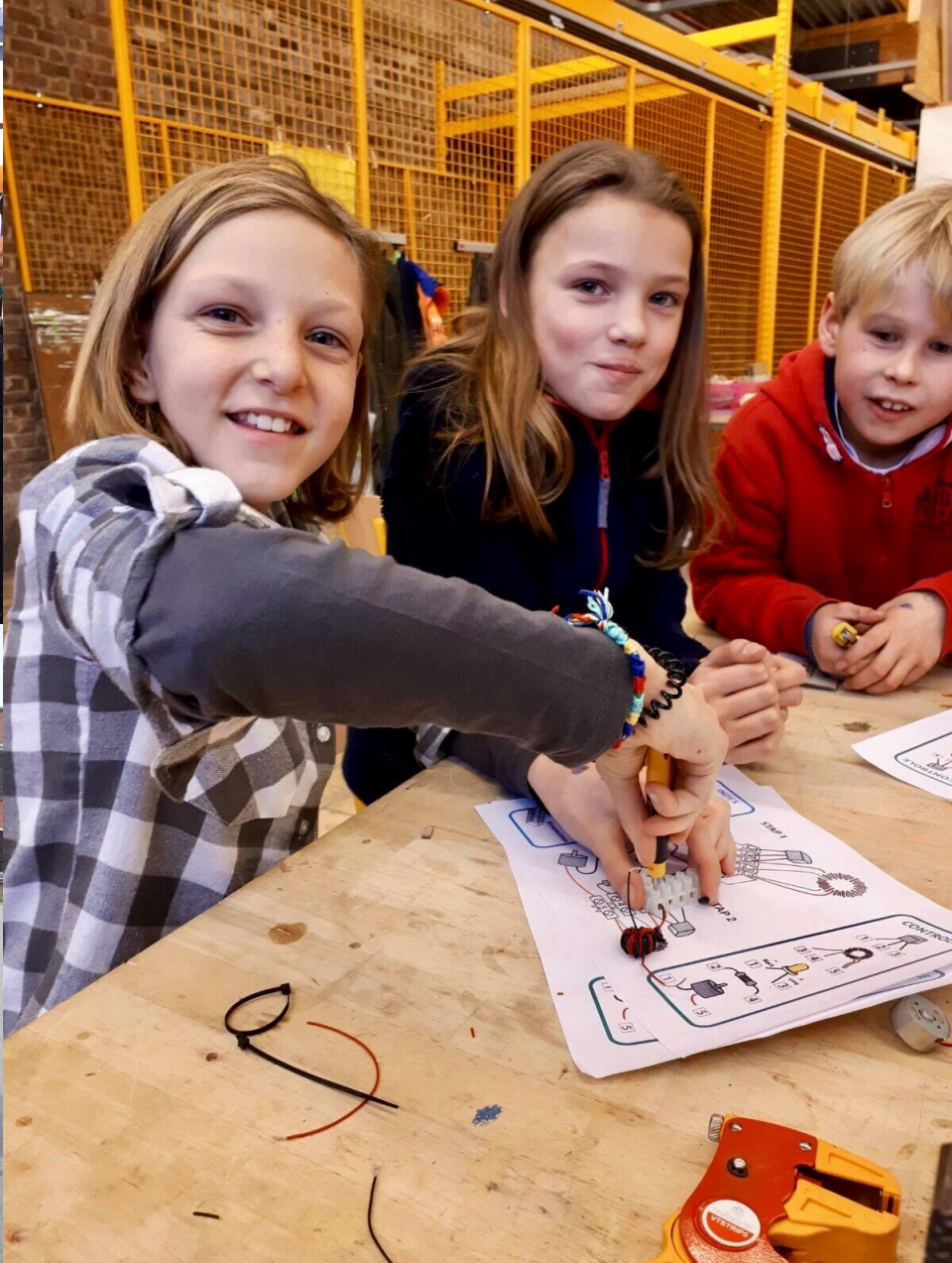






Workshops

**BUDA::lab**



**BUDA::lab on tour**

**BUDA::lab**



# MATERIALEN

- Hout
- kurk
- papier
- karton
- leder
- acrylaat
- ...

## VERBODEN MATERIALEN:

- pvc
- ...

# INSTELLINGEN INKSCAPE/ILLUSTRATOR

## KLEUREN

**Rood** (R:255 G:0 B:0) = (door)snijden van materiaal

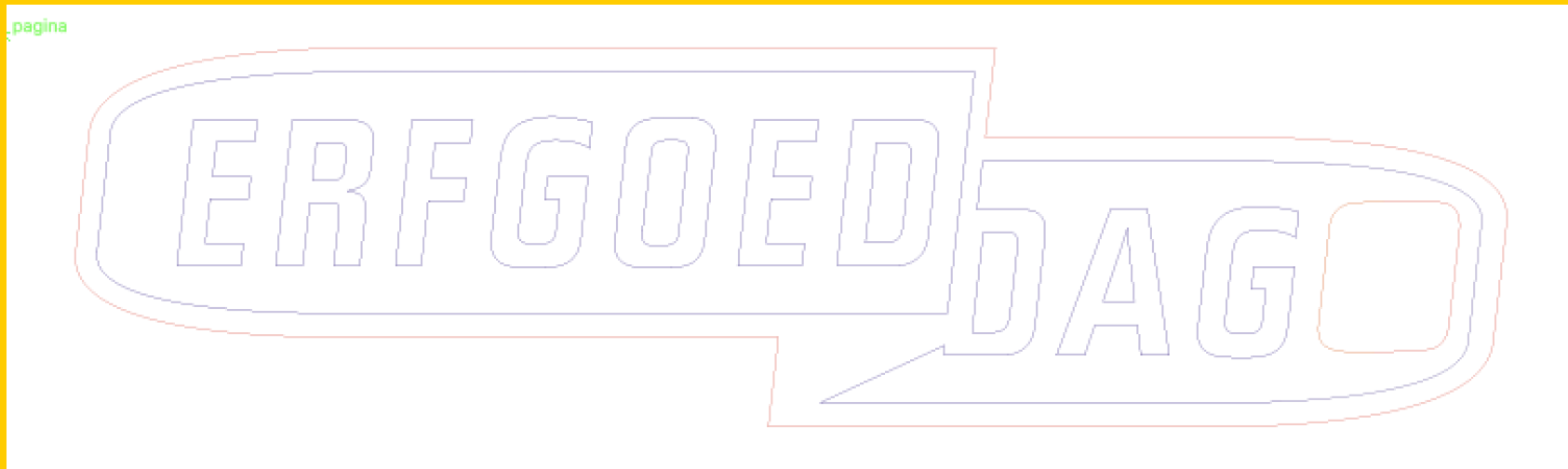
**Blauw** (R:0 G:0 B:255) = Vector-graveren

**Zwart (of grijswaarde)** = Raster-graveren

## LIJNDIKTES

0,025 mm enkel nodig bij het **snijden** of **vector-graveren**

## EXPORTEREN NAAR PDF



# BUDA::lab

[www.budalab.be](http://www.budalab.be)

[info@budalab.be](mailto:info@budalab.be)

Dam 2, Kortrijk

